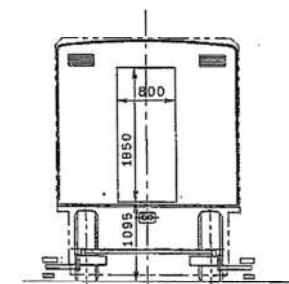
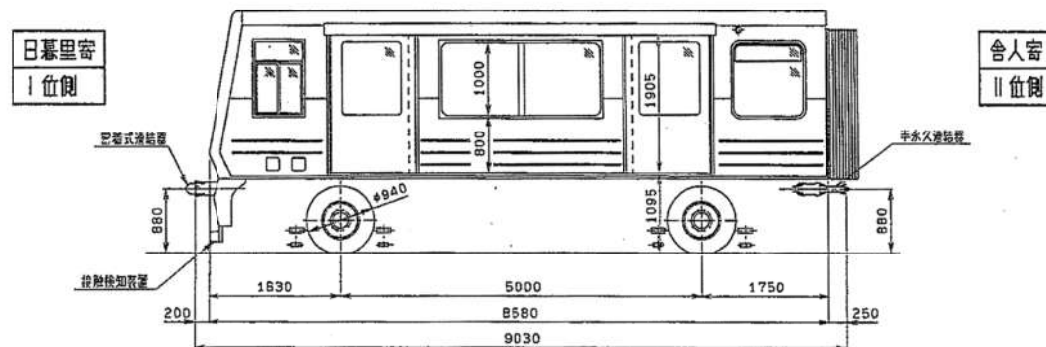
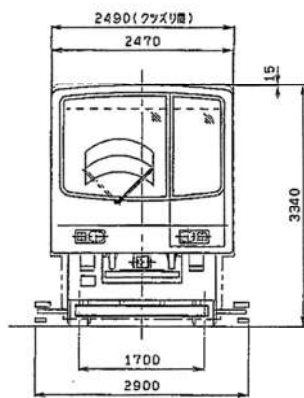
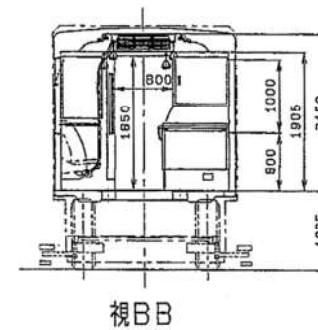
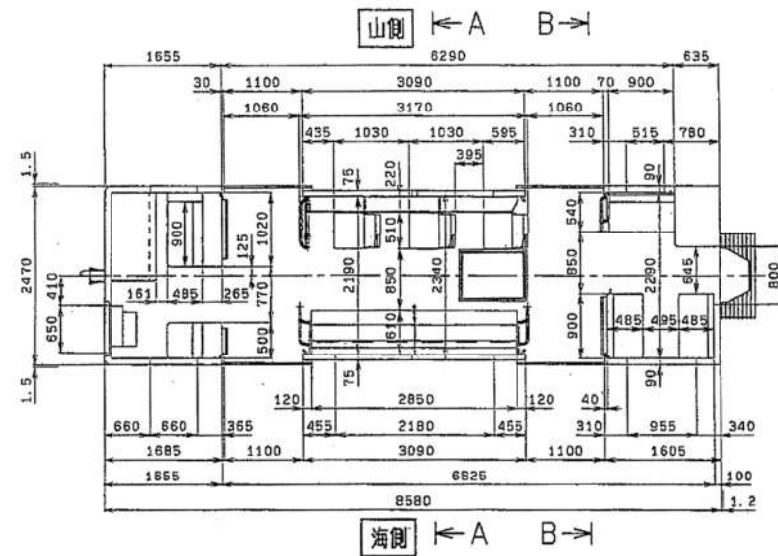
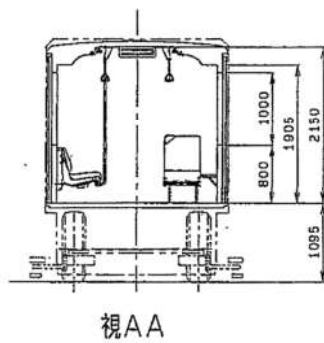


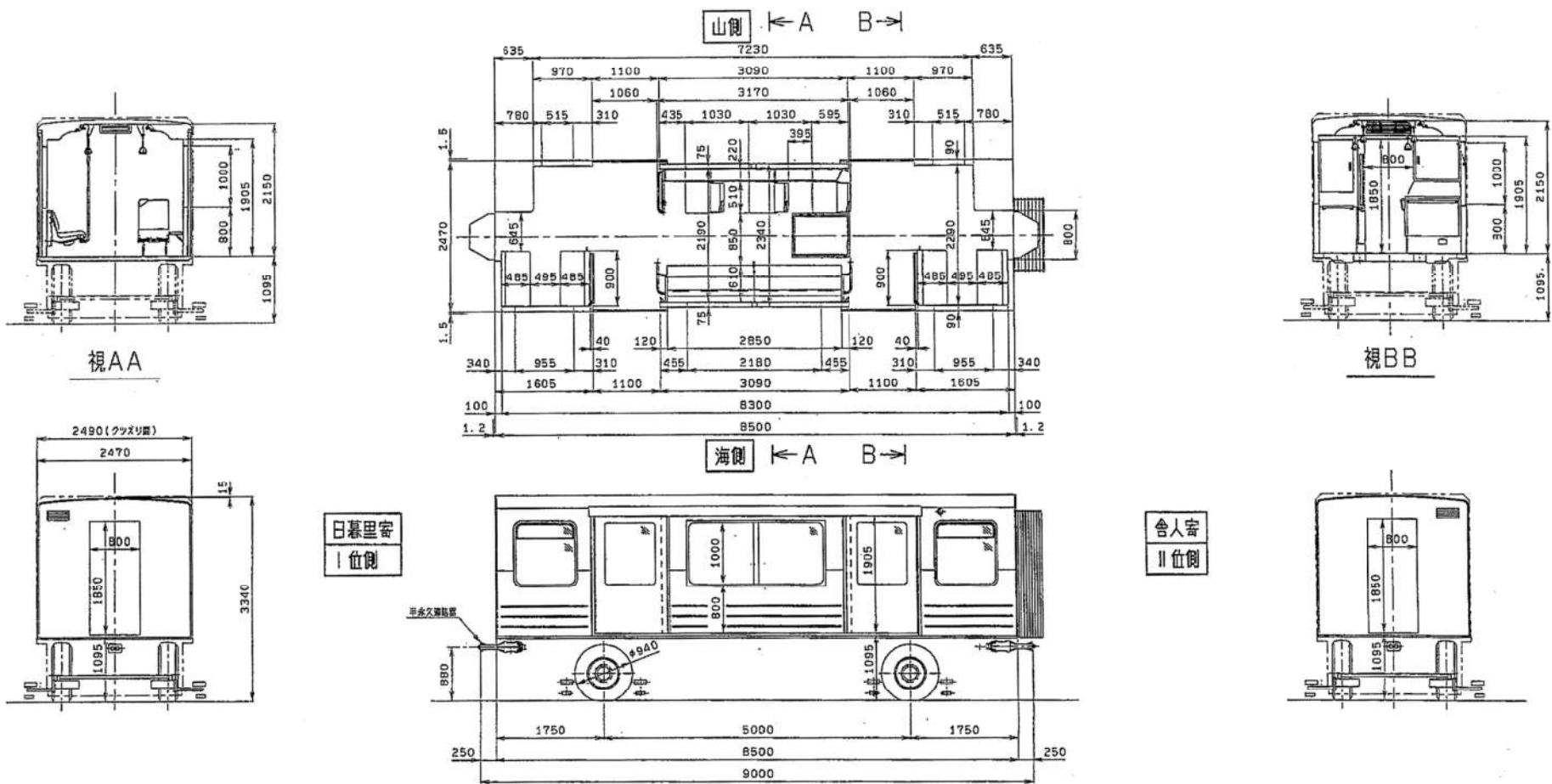
300形（3次車） 車両形式図

- ・ 300形3次車（1号車）車両形式図
- ・ 300形3次車（2号車）車両形式図
- ・ 300形3次車（3号車）車両形式図
- ・ 300形3次車（4号車）車両形式図
- ・ 300形3次車（5号車）車両形式図

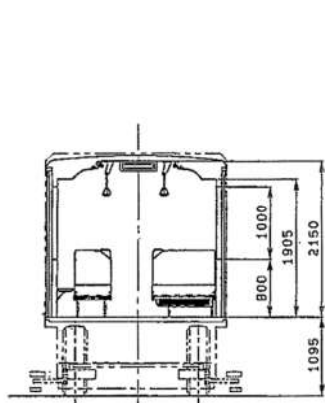
東京都交通局車両電気部車両課



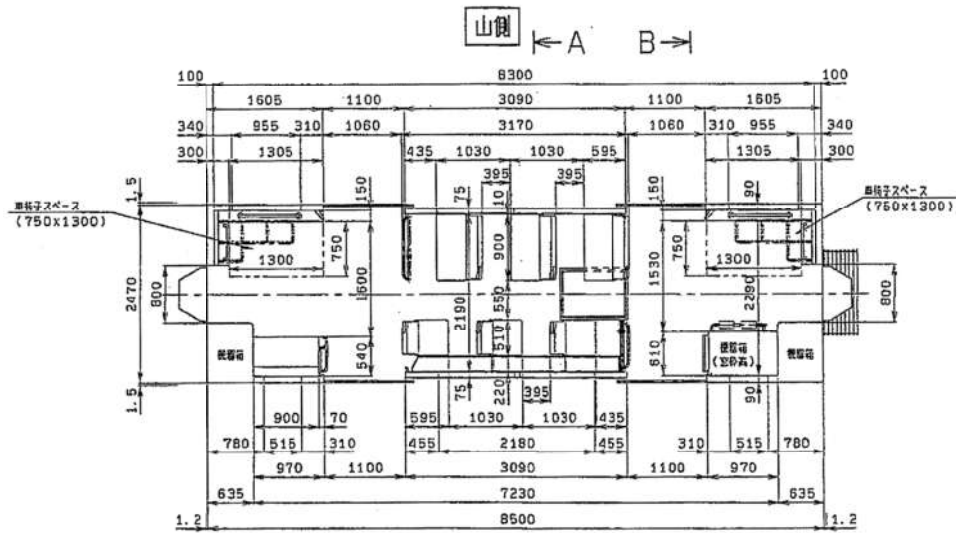
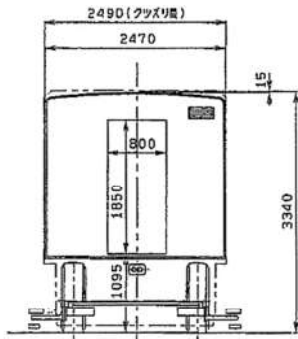
東京都交通局車両電気部車両課
300形3次車(1号車)車両形式図



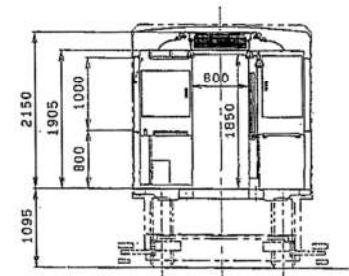
東京都交通局車両電気部車両課
300形3次車(2号車)車両形式図



視A

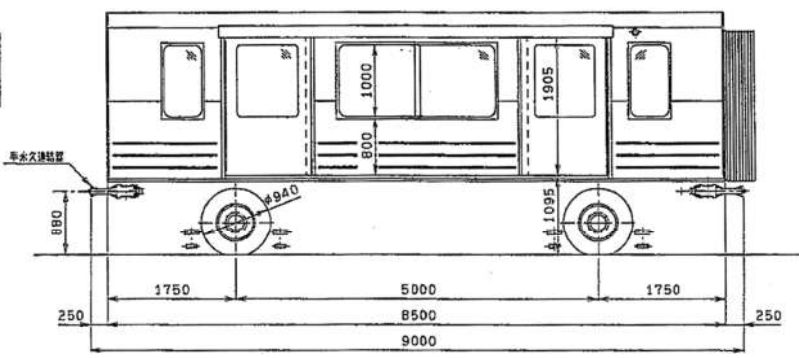


山側 ← A B →

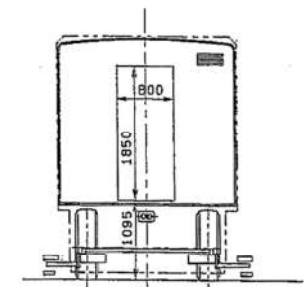


視B

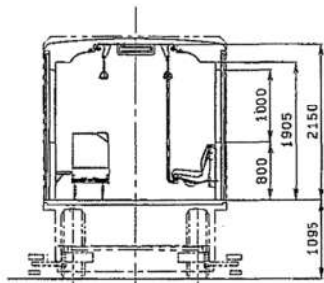
日暮里寄
I 位側



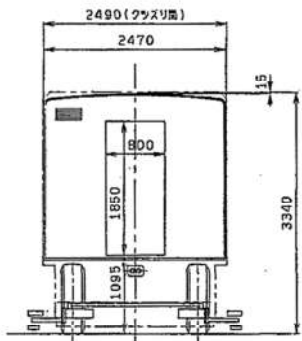
舎人寄
II 位側



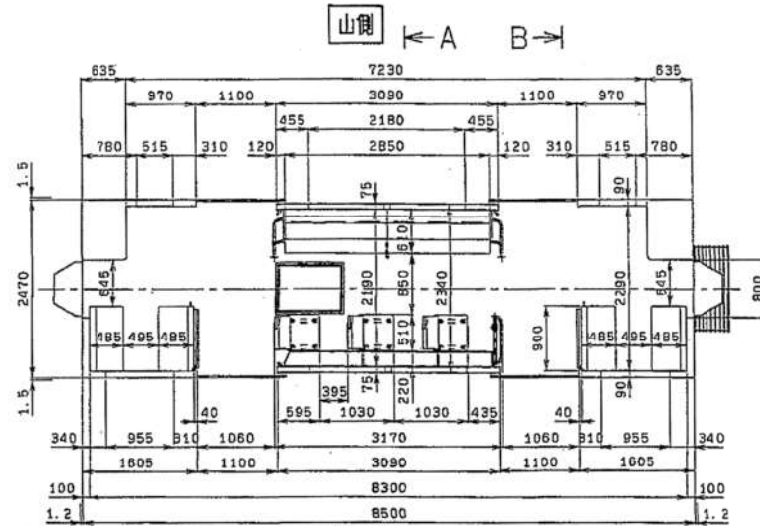
東京都交通局車両電気部車両課
300形3次車(3号車)車両形式図



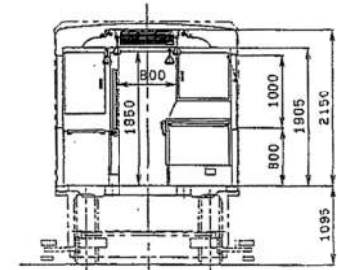
視AA



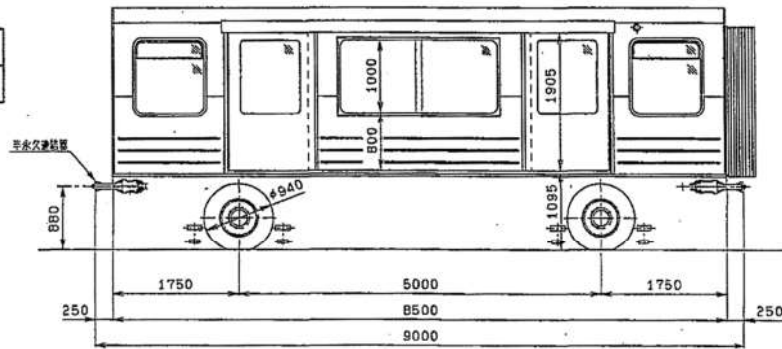
日暮田寄
I位側



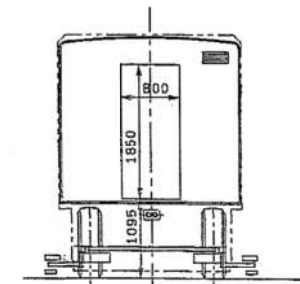
海側 ← A B →



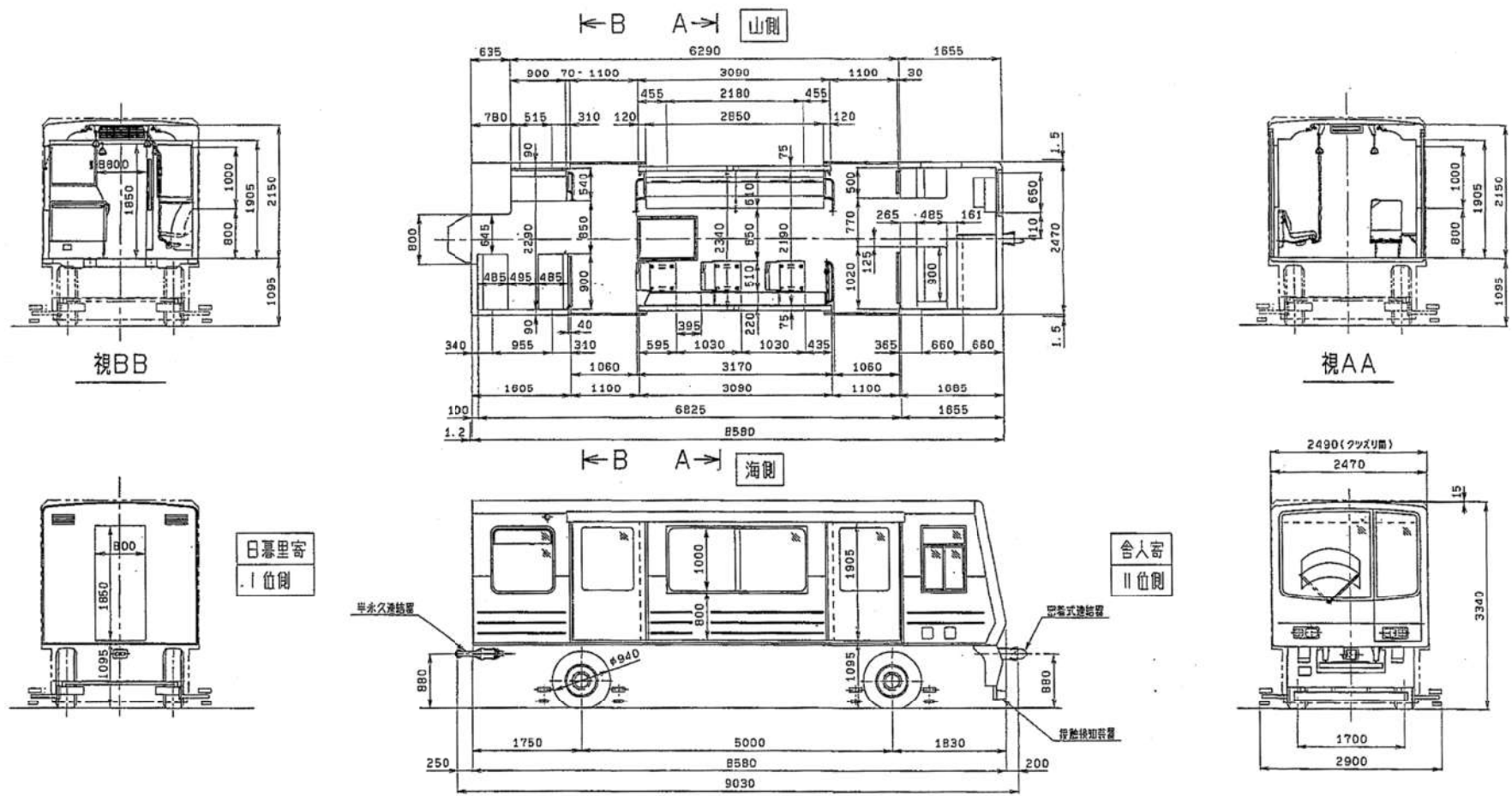
視BB



合人寄
II位側



東京都交通局車両電気部車両課
300形3次車(4号車)車両形式図



東京都交通局車両電気部車両課
300形3次車(5号車)車両形式図